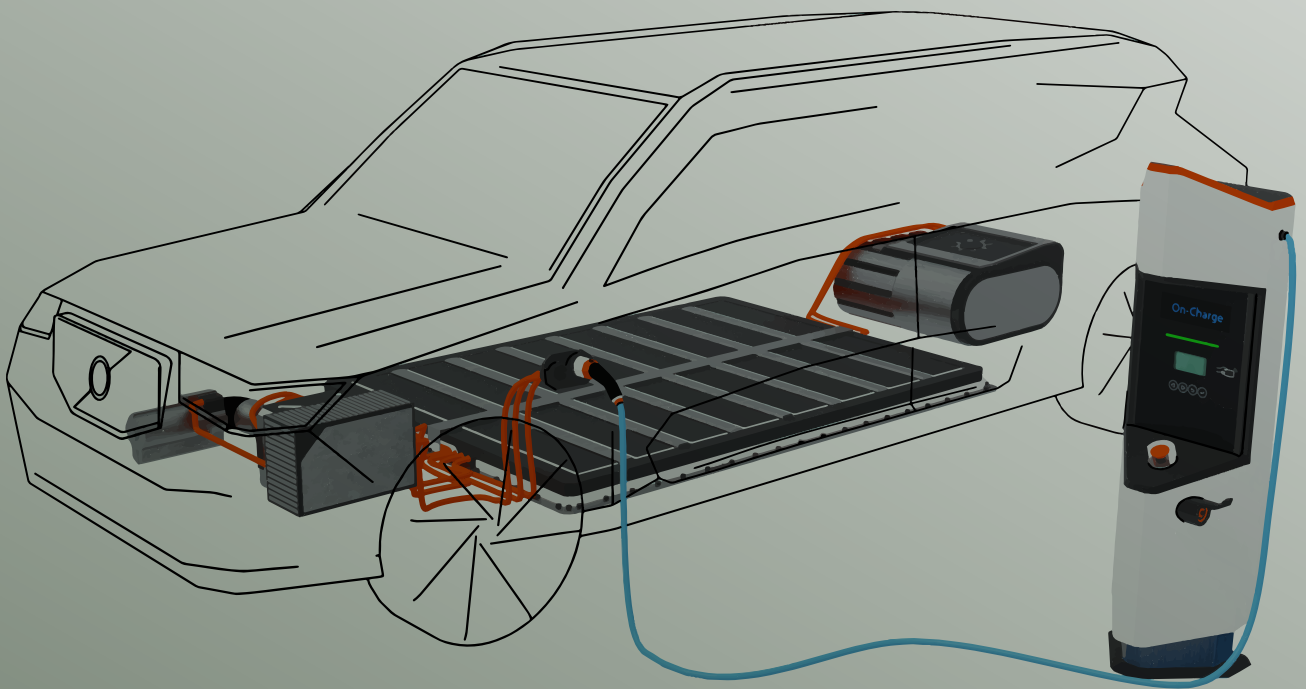


Catálogo de produtos:

 **ON-CHARGE**



Totem CA

JA-01

ON-CHARGE



Cartão RFID

Controle de acesso através de cartão RFID e aplicativo.



Conectividade OCPP, RS485 e Wi-Fi

Para controle das recargas, reserva de estação e gerenciamento da energia consumida.



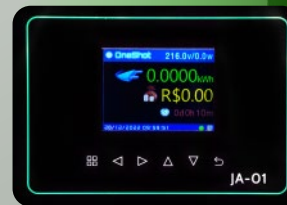
Smart

Possibilita que o carregador possa adaptar a potência demandada para uma sessão de recarga otimizada e fornece informações sobre o status dos carregadores tais como: disponibilidade, número de recargas e energia consumida.



Aplicativo dedicado

Permite fácil autenticação e configuração do carregador, juntamente com informações sobre o status e cobrança.



Proteções inclusas:

- OCP (Proteção contra sobrecorrente)
- OVP (Proteção contra sobretensão)
- UVP (Proteção contra subtensão)
- DPS III (surto de tensão)
- Monitor de fuga à terra CA e CC

Especificações Técnicas:

- Potência e corrente: **Até 22kW, 32A**
- Tensão de entrada e saída: **Bifásico / Trifásico** (220V - 380V, 50/60Hz)
- Cabo: **3,7m com plugue T2 ou T1 (opcional)**
- Cores: **Verde, Azul ou Branco**
- Classificação: **IP54 e IK10**
- Temperatura de operação: **-35 a 50°C**
- Temperatura de armazenamento: **-40 a 80°C**
- Dimensões (A x L x P): **130 x 21 x 30cm**
- Montagem: **Fixação em piso**



Aplicativo dedicado

Permite fácil autenticação e configuração do carregador, juntamente com informações sobre o status e cobrança.



Smart

Possibilita que o carregador possa adaptar a potência demandada para uma sessão de recarga otimizada e fornece informações sobre o status dos carregadores tais como: disponibilidade, número de recargas e energia consumida.



Conectividade OCPP, RS485 e Wi-Fi

Para controle das recargas, reserva de estação e gerenciamento da energia consumida.



Proteções inclusas:

- OCP (Proteção contra sobrecorrente)
- OVP (Proteção contra sobretensão)
- UVP (Proteção contra subtensão)
- DPS III (surto de tensão)
- Monitor de fuga à terra CA e CC

Especificações Técnicas:

- Potência e corrente: **Até 22kW, 32A**
- Tensão de entrada e saída: **Bifásico / Trifásico** (220V - 380V, 50/60Hz)
- Cabo: **3,7m com plugue T2 ou T1 (opcional)**
- Cores: **Preto ou cinza**
- Classificação: **IP54 e IK10**
- Temperatura de operação: **-35 a 50°C**
- Temperatura de armazenamento: **-40 a 80°C**
- Montagem: **Fixação em piso**



Totem CCS2

JA-30kW

ON-CHARGE



Cartão RFID

Controle de acesso através de cartão RFID e aplicativo.



Smart

Possibilita que o carregador possa adaptar a potência demandada para uma sessão de recarga otimizada e fornece informações sobre o status dos carregadores tais como: disponibilidade, número de recargas e energia consumida.



Aplicativo dedicado

Permite fácil autenticação e configuração do carregador, juntamente com informações sobre o status e cobrança.



Conectividade OCPP, RS485, RJ45 e Wi-Fi

Para controle das recargas, reserva de estação e gerenciamento da energia consumida.



Proteções inclusas:

- OCP (Proteção contra sobrecorrente)
- OVP (Proteção contra sobretensão)
- UVP (Proteção contra subtensão)
- DPS III (surto de tensão)
- Monitor de fuga à terra CA e CC

Especificações Técnicas:

- Potência e corrente: **Até 30kW, 46A**
- Tensão de entrada: **Trifásico (380V, 50/60Hz)**
- Tensão de saída: **CCS2 / 150-1000VCC**
- Cabo: **2,7m**
- Plugue: **CSS/SAE Type 2**
- Classificação: **IP54 e IK10**
- Temperatura de operação: **-35 a 50°C**
- Temperatura de armazenamento: **-40 a 80°C**
- Dimensões (A x L x P): **74 x 46 x 24cm**
- Montagem: **Fixação em parede ou piso**





Cartão RFID

Controle de acesso através de cartão RFID e aplicativo.



Conectividade OCPP, RS485, RJ45 e Wi-Fi

Para controle das recargas, reserva de estação e gerenciamento da energia consumida.



Proteções inclusas:

- OCP (Proteção contra sobrecorrente)
- OVP (Proteção contra sobretensão)
- UVP (Proteção contra subtensão)
- DPS III (surto de tensão)
- OTP (Proteção contra superaquecimento)

Especificações Técnicas:

- Potência e corrente: **Até 30kW, 46A**
- Tensão de entrada: **Trifásico (380V, 50/60Hz)**
- Tensão de saída: **CCS2 / 150-1000VCC**
- Cabo: **5m**
- Plugue: **CSS/SAE Type 2**
- Classificação: **IP54 e IK10**
- Temperatura de operação: **-30 a 55°C**
- Temperatura de armazenamento: **-40 a 75°C**
- Dimensões (A x L x P): **65 x 16 x 55cm**
- Montagem: **Fixação em piso**



Smart

Possibilita que o carregador possa adaptar a potência demandada para uma sessão de recarga otimizada e fornece informações sobre o status dos carregadores tais como: disponibilidade, número de recargas e energia consumida.



Aplicativo dedicado

Permite fácil autenticação e configuração do carregador, juntamente com informações sobre o status e cobrança.

Totem CCS2 Slim JA-60kW

ON-CHARGE



Cartão RFID

Controle de acesso através de cartão RFID e aplicativo.



Smart

Possibilita que o carregador possa adaptar a potência demandada para uma sessão de recarga otimizada e fornece informações sobre o status dos carregadores tais como: disponibilidade, número de recargas e energia consumida.



Aplicativo dedicado

Permite fácil autenticação e configuração do carregador, juntamente com informações sobre o status e cobrança.



Conectividade OCPP, RS485 e RJ45

Para controle das recargas, reserva de estação e gerenciamento da energia consumida.



Proteções inclusas:

- OCP (Proteção contra sobrecorrente)
- OVP (Proteção contra sobretensão)
- UVP (Proteção contra subtensão)
- DPS III (surto de tensão)
- OTP (Proteção contra superaquecimento)

Especificações Técnicas:

- Potência e corrente: **Até 60kW, 100A**
- Tensão de entrada: **Trifásico (380V, 50/60Hz)**
- Tensão de saída: **CCS2 / 150-1000VCC**
- Cabo: **5m**
- Plugue: **CSS/SAE Type 2**
- Classificação: **IP54 e IK10**
- Temperatura de operação: **-30 a 55°C**
- Temperatura de armazenamento: **-40 a 75°C**
- Dimensões (A x L x P): **65 x 16 x 55cm**
- Montagem: **Fixação em piso**



**Cartão RFID**

Controle de acesso através de cartão RFID e aplicativo.

**Conectividade OCPP e RS485**

Para controle das recargas, reserva de estação e gerenciamento da energia consumida.

**Aplicativo dedicado**

Permite fácil autenticação e configuração do carregador, juntamente com informações sobre o status e cobrança.

**Proteções inclusas:**

- OCP (Proteção contra sobrecorrente)
- IDR classe B (Interruptor diferencial Residual)
- Monitor de fuga à terra CA

Especificações Técnicas:

- Potência e corrente: **Até 7,2kW, 32A**
- Tensão de entrada: **Monofásico (230V/AC, 50/60Hz)**
- Plugue: **T2**
- Classificação: **IP54 / IP55 (armazenado)**
- Temperatura de operação: **-30 a 50°C**
- Temperatura de armazenamento: **-40 a 75°C**
- Montagem: **Fixação em parede**

Carregador Wallbox JAW-01

EN-CHARGE



Proteções inclusas:

- OCP (Proteção contra sobrecorrente)
- IDR classe B (Interruptor diferencial Residual)
- Monitor de fuga à terra CA

Especificações Técnicas:

- Potência e corrente:
Até 22kW, 32A
- Tensão de entrada:
Bifásico / Trifásico (220V - 380V, 50/60Hz)
- Temperatura de operação:
-35 a 50°C
- Cores:
Preto ou branco
- Montagem:
Fixação em parede

Suporte para cabo



**Proteções inclusas:**

- OCP (Proteção contra sobrecorrente)
- IDR classe B (Interruptor diferencial Residual)
- Monitor de fuga à terra CA

Especificações Técnicas:

- Potência e corrente:
Até 22kW, 32A
- Tensão de entrada:
Bifásico / Trifásico (220V - 380V, 50/60Hz)
- Temperatura de operação:
-35 a 50°C
- Cores:
Preto ou branco
- Montagem:
Fixação em parede

Suporte para cabo

Carregador Portátil JAP-02

EN-CHARGE



Tomada 3 pinos 10A



Tomada 3 pinos 20A



Tomada industrial
2P+T 32A 6h



Tomada industrial
3P+N+T 32A 6h



Proteção inclusa:

- Monitor de fuga à terra CA e CC

Especificações Técnicas:

- Potência e corrente:
Até 22kW, 32A
- Tensão de entrada e saída:
Monofásico, Bifásico e Trifásico
(110V / 220V / 380V, 50/60Hz)
- Cabos:
Tomada 3 pinos 10A
Tomada 3 pinos 20A
Tomada industrial 2P+T 32A 6h
Tomada industrial 3P+N+T 32A 6h
- Cores:
Azul, preto, vermelho ou branco
- Classificação:
IP54 e IK10
- Temperatura de operação:
-35 a 50°C
- Temperatura de armazenamento:
-40 a 80°C

Bolsa





**8 módulos
(2094 x 1038 x 35mm)**



**6 módulos
(2094 x 1038 x 35mm)**

Medidor de Consumo de Energia

EN-CHARGE



Medidor

Mede o consumo em Reais por Watts.

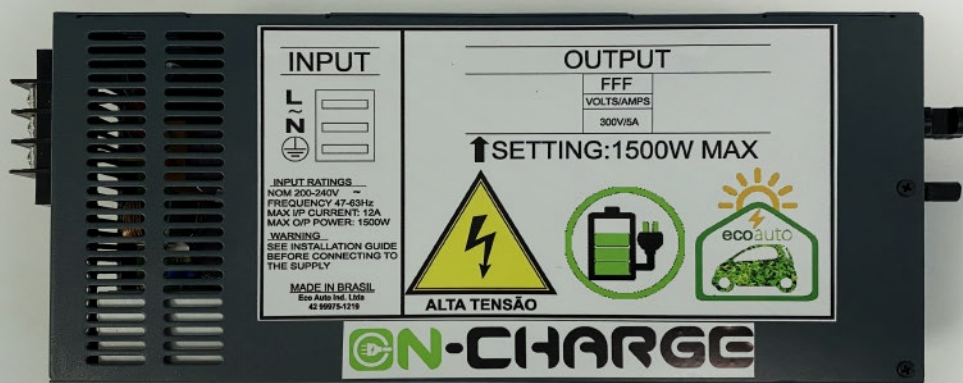


Proteções inclusas:

- IDR classe B (Interruptor diferencial Residual)
- Monitor de fuga à terra CA

Especificações Técnicas:

- Potência e corrente:
Até 22kW, 32A
- Tensão de entrada e saída:
Bifásico / Trifásico
(220V - 380V, 50/60Hz)
- Conexão:
Tomada Industrial 3P+N+T 32A 6h
Tomada Industrial 2P+T 32A 6h
- Montagem:
Fixação em parede

**Especificações Técnicas:**

- Saída:
Plugue Mc4
- Volts / Amps:
300V / 5A
- Tensão de entrada:
NOM 200-240V, 47-63Hz
- Max I/P Corrent:
12A
- Max O/P Power:
1500W



www.oncharge.com.br

